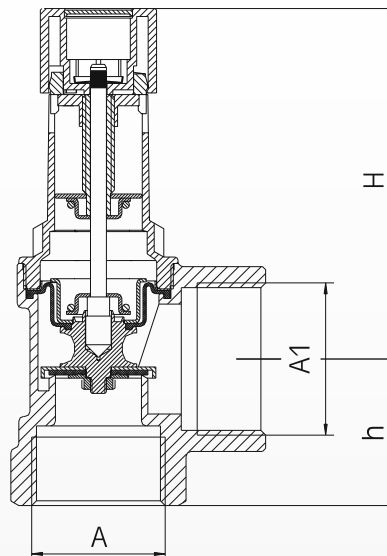


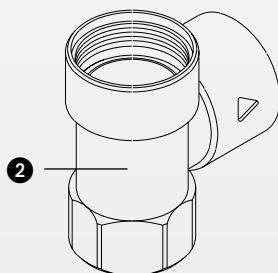
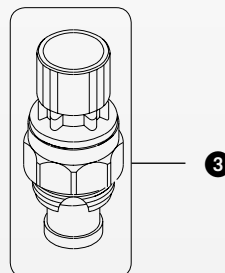
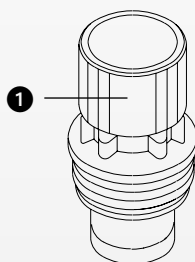
Componentes para calefacción

Dimensiones (mm)

Diámetro Nominal	DN 15	DN 20	DN 25	DN 32	DN 40	DN 50
A	Rp 1/2"	Rp 3/4"	Rp 1"	Rp 1 1/4"	Rp 1 1/2"	Rp 2"
A1	Rp 3/4"	Rp 1"	Rp 1 1/4"	Rp 1 1/2"	Rp 2"	Rp 2 1/2"
H	50,0	52,0	79,5	110,0	186,5	195,0
h	28,0	34,0	40,5	46,0	55,0	65,5



- 1 Parte superior
- 2 Cuerpo
- 3 Cartucho



Dimensionamiento de las válvulas de seguridad 1915 según TRD 721

Presión de tarado	DN 15	DN 20	DN 25	DN 32	DN 40	DN 50
	potencia máx. del generador de calor en kW					
1,5	36	72	144	252	433	650
2	43	86	172	302	518	778
2,5	50	100	200	350	600	900
3	56	112	224	395	678	1017
4	70	140	280	490	840	1260
5	84	168	336	588	1008	1512
6	94	189	379	666	1140	1700