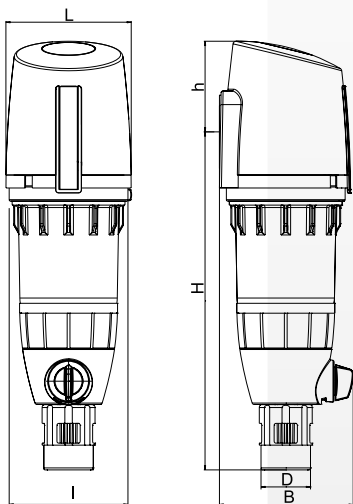


- Previene la erosión y la corrosión
- Malla del filtro de acero inoxidable totalmente lavable por método de contracorriente
- Anillo indicador como práctico recordatorio de los intervalos de mantenimiento
- Protección frente a los rayos UV
- Conexiones posibles: DN 20, DN 25 y DN 32

Con el embudo en ángulo es posible también la instalación del filtro en posición horizontal.



Accesorios		Referencia	Precio (€)	GP
Brida universal DRUFI+	DN 20	2315.20.200	<b>54,30</b>	1
	DN 25	2315.25.200	<b>69,40</b>	1
	DN 32	2315.32.200	<b>87,30</b>	1
Llave de mantenimiento DRUFI+		2000.25.907	<b>18,70</b>	1
Llave para apertura y cierre de vaso de filtro DRUFI+.				
Embudo en ángulo DRUFI+		2315.01.924	<b>15,80</b>	1
Embudo en ángulo para filtro DRUFI+ y DRUFI+ max. Permite la instalación del filtro en posición horizontal.				



**Dimensiones (mm)**

H	341,5
h	92,0
L	127,0
I	120,0
D	50,0
B	135,0

- 1 Tapa
- 2 Manómetro
- 3 Cuerpo de la válvula
- 4 Unidad filtrante
- 5 Cartucho reductora de presión
- 6 Muelle
- 7 Vaso del filtro
- 8 Junta tórica para vaso
- 9 Maneta lavado contracorriente
- 10 Embudo desagüe

