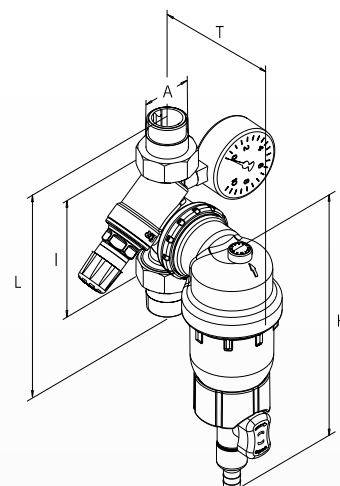
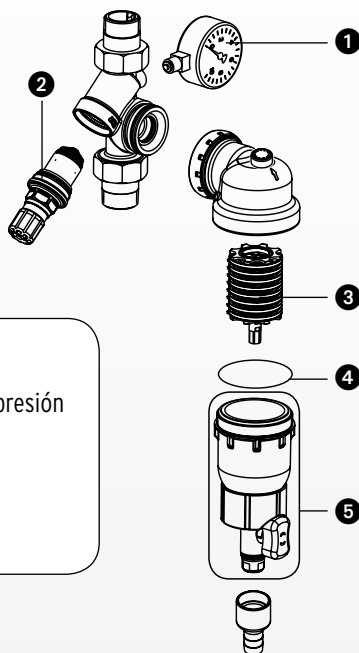


DUO HOT DFR / FR 2314 Filtro con lavado contracorriente para agua caliente

2

Dimensiones (mm)

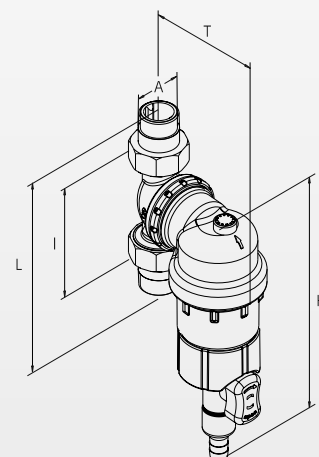
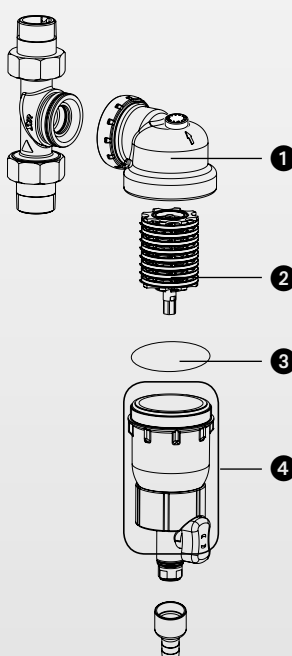
Diámetro Nominal	HOT DFR	DN 20	DN 25
A		R 3/4"	R 1"
H		229	229
L		172	180
I		95	95
T		120	120



- 1 Manómetro
- 2 Cartucho reductor de presión
- 3 Unidad filtrante
- 4 Junta tórica
- 5 Vaso del filtro

Dimensiones (mm)

Diámetro Nominal	HOT FR	DN 20	DN 25
A		R 3/4"	R 1"
H		229	229
L		157	165
I		95	95
T		120	120



- 1 Cuerpo de la válvula
- 2 Unidad filtrante
- 3 Junta tórica
- 4 Vaso del filtro