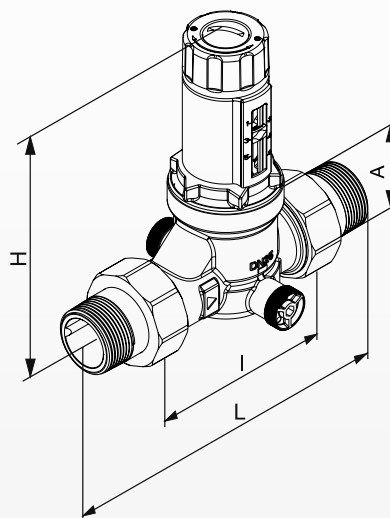


- Válvula reductora de presión con indicador de presión de salida
- No precisa de manómetro
- Cartucho de repuesto completo para un sencillo recambio
- No precisa de herramientas especiales para su instalación
- Posición de montaje indistinta
- Cuerpo de latón resistente a la corrosión y al descincamiento

Dimensiones (mm)

Diámetro Nominal	DN 15	DN 20	DN 25	DN 32	DN 40	DN 50
A	R 1/2"	R 3/4"	R 1"	R 1 1/4"	R 1 1/2"	R 2"
L	125	134	175	190	220	255
I	69	72	100	105	130	140
H	107	107	132	194	194	187



- 1 Cartucho válvula reductora
- 2 Cuerpo de válvula
- 3 Conexión para manómetro

