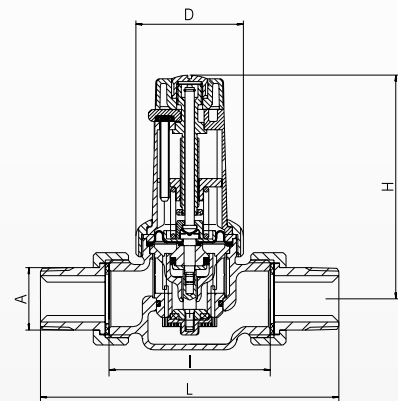


- Válvula reductora de presión con indicador de presión de salida
- No precisa de manómetro
- Cartucho de repuesto completo para un sencillo recambio
- No precisa de herramientas especiales
- Posición de montaje indistinta
- Cuerpo de altísima calidad en bronce

Dimensiones (mm)

Diámetro Nominal	DN 15	DN 20	DN 25	DN 32	DN 40	DN 50
A	R 1/2"	R 3/4"	R 1"	R 1 1/4"	R 1 1/2"	R 2"
L	140	160	175	190	220	255
I	80	90	100	105	130	140
H	123	123	121	175	175	179
D	SW 55	SW 55	SW 55	SW 75	SW 75	SW 75



- 1 Rosca
- 2 Cartucho válvula reductora
- 3 Conexión para manómetro
- 4 Racores de unión

